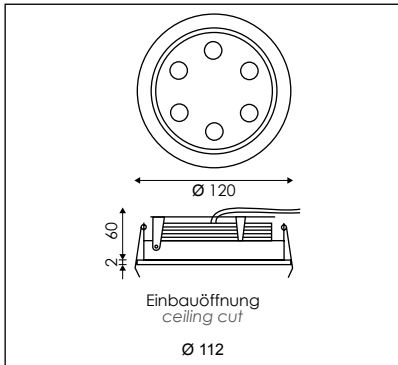




LED-Einbauleuchte, Gehäuse aus Aluminium mit Kühlkörper, Leuchtenkopf kardanis gelagert, Spreizfeder-Befestigung, 6 x Power-LED mit aufgesetzter 25° Optik, +/- 15° schwenkbar in zwei Achsen, zum Anschluss an externes 350 mA Konstantstromnetzteil, mit 0,4 m Anschlusslitzen und Stecker STLED1.

Recessed LED-luminaire, body in aluminium with heat sink, light head gimbal mounted, splay-springs, 6 x Power-LED with 25° lenses, +/- 15° pivoting in two axis, for external 350 mA constant current power supply, with assembled feed line 0,4 m and connector STLED1.



- alu matt | matt aluminium
- Power-LED 6 x 1,5W 350 mA const.\*

Artikel-Nr. article-no	LED Farbe LED colour
○ ENRB-6CW5	kaltweiß   coolwhite
○ ENRB-6WW5	warmweiß   warmwhite

➔ \*LED-Versorgungsteile S. 265, Steckersystem S. 52  
\*LED power supplies p. 265, connector systems p. 52



Anschlussystem für LED-Leuchten (ENE LED, ENR LED, ENRG LED oder ENRB LED), mit Stecker STLED1, jeweils mit 2,9 m Kabel und Stecker STLED1.

Connector system for LED-luminaires (ENE LED, ENR LED, ENRG LED or ENRB LED) with plug STLED1 each with cable 2,9 m and plug STLED1.

Artikel-Nr. article-no	Bezeichnung description
Z-VEN6	Anschlussblock für 3 bis 6 Leuchten (mit drei mitgelieferten Brücken). Terminal block for 3 to 6 luminaires (with three bridges in scope of delivery).
Z-VEN4	Anschlussblock für 3 bis 4 Leuchten (mit einer mitgelieferten Brücke). Terminal block for 3 to 4 luminaires (with one bridge in scope of delivery).
Z-VEN2	Anschlussblock für 2 Leuchten. Terminal block for 2 luminaires.

Hinweis: zum Anschluss der Verteiler an ein Versorgungsteil kann der Stecker abgezwickelt werden.  
note: to connect the terminal with the power supply it is possible to cut off the plug.

