

ALS

A.L.S. GmbH & Co. KG
 Mastorter Str. 29
 D- 88069 Tettnang
 Tel. 0 75 42 / 93 44 0
 Fax. 0 75 42 / 93 44 30
 www.als.de
 info@als.de

COMPARLUX

ComParLux GmbH
 Mastorter Str. 29
 D- 88069 Tettnang
 Tel. 00 49 (0) 75 42 / 93 88 10
 Fax. 00 49 (0) 75 42 / 93 88 130
 www.comparlux.com
 info@comparlux.com

SNC

ALS
 ARCHITEKTONISCHE
 L I C H T
 S Y S T E M E

COMPARLUX
 LIGHTING SYSTEMS · COMPONENTS & PARTS

Installationshinweise / General instruction notices

- ▲ Der Anschluss darf nicht unter Spannung vorgenommen werden.
- ▲ Die Installation des Produktes muss nach der Anleitung durchgeführt werden.
- ▲ Die Montage darf nur durch Fachpersonal erfolgen.
- ▲ Ein beschädigtes Produkt darf ausschliesslich vom Hersteller, seinem Servicevertreter oder einer vergleichbaren Fachkraft repariert oder ausgetauscht werden.
- ▲ Die Installation muss nach den gültigen anwendungs- und länderspezifischen Richtlinien u.a. VDE 0.100 erfolgen.
- ▲ Don't install under power.
- ▲ Follow the instruction manual for installation.
- ▲ Installation only by qualified and authorised persons.
- ▲ A damaged or defective product must be exclusively changed or repaired by the manufacturer, it's auxiliary service persons or a comparable qualified person.
- ▲ Installation only under observance of the vaild guidelines specific to application and country among others VDE 0.100.

Packungsinhalt / Scope of delivery

- ▲ 1 x SNC Leuchte
- ▲ 1 x SNC luminaire

Anschlußwerte / Powers

230V ~ / 230V AC

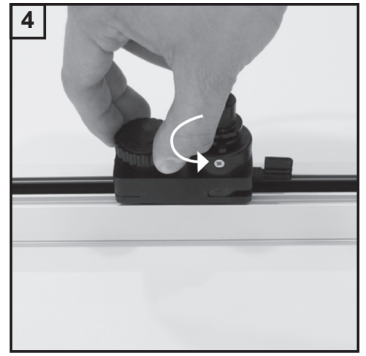
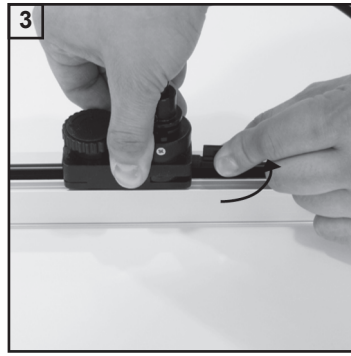
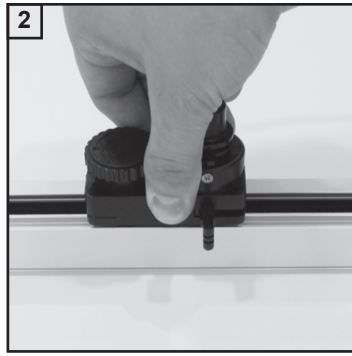
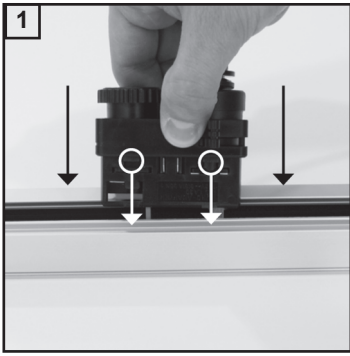
Leuchtmittelbestückung / Lamps
 QR-CBC51 50W GU5,3
SNC

Druckfehler und Irrtümer vorbehalten.
 Zeichnungen und Bilder haben Skizzencharakter.
 Änderungen in der Ausführung vorbehalten.

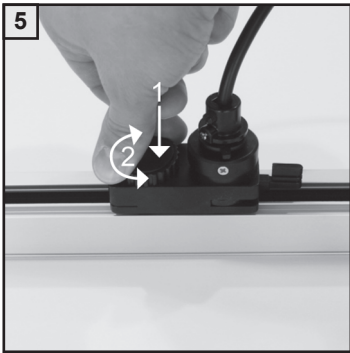
We are not responsible for printing errors and mistakes.
 Drawings and pictures are just sketches.
 Subjects to change without notice.

SNC

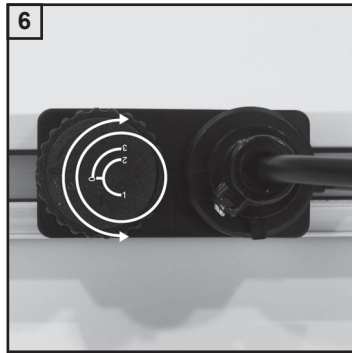
Adapter nur zur Deckenmontage an TRACK-ON- / TRACK-IN-Schiene verwenden!
Adapter is only suitable for ceiling installation!



Phase 3: drehen
Phase 3: twist

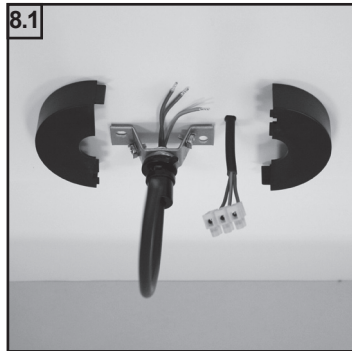
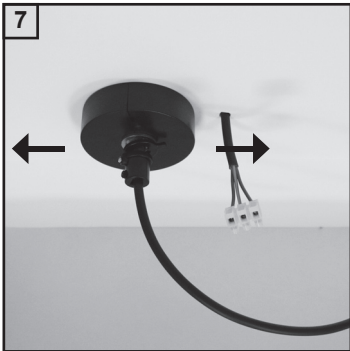


Phase 1/2: drücken + drehen
Phase 1/2: press + twist

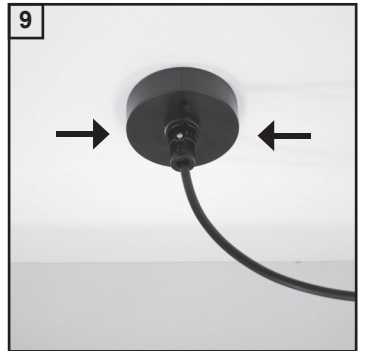
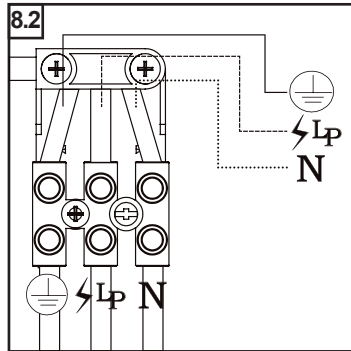


Phasenwahlrاد
phase selector

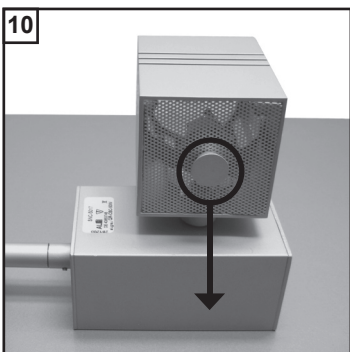
Deckenrosette / ceiling rosette



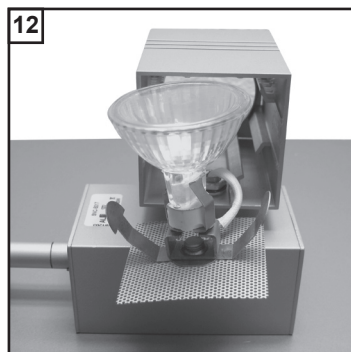
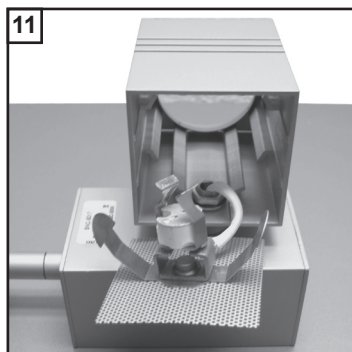
Anschlüsse verbinden und an die Decke montieren.
Connect the terminal block with cables and mounting on the ceiling.



Leuchtmittelwechsel / changing of lamps



Deckel rausziehen.
Remove the cap.



Leuchtmittel einstecken.
Insert the lamp.

